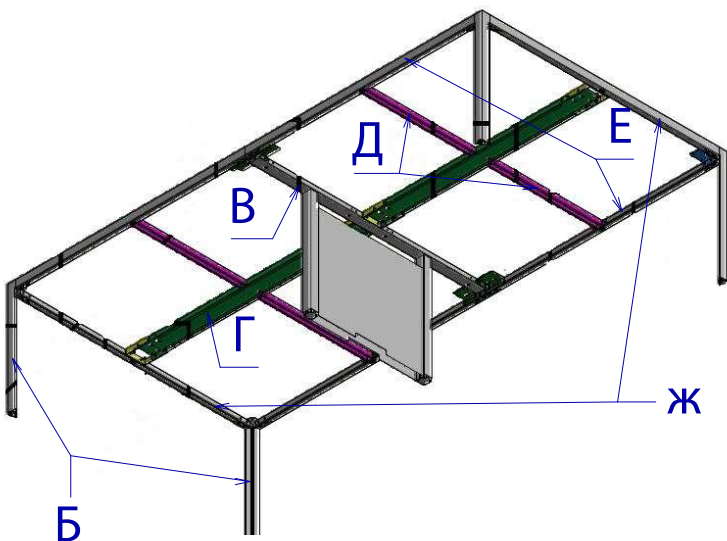


ВАЖНО!!!

Использование винтов неправильной длины может привести к повреждению столешницы!
При сборке используйте винты в строгом соответствии с данной инструкцией!



А	УП ENZO Столешница 155*120	2109402 ECL/ECL-L	2
Б	GHOST Пара опор	15856201/51	2
В	GHOST Центр.опора L120	15856301/51	1
Г	GHOST Траверса широкая L160	15765702	2
Д	GHOST Пара малых траверс L120	15766002	2
Е	GHOST Пара траверс L160	15611901/51	2
Ж	GHOST Пара траверс L120	1571360151	1

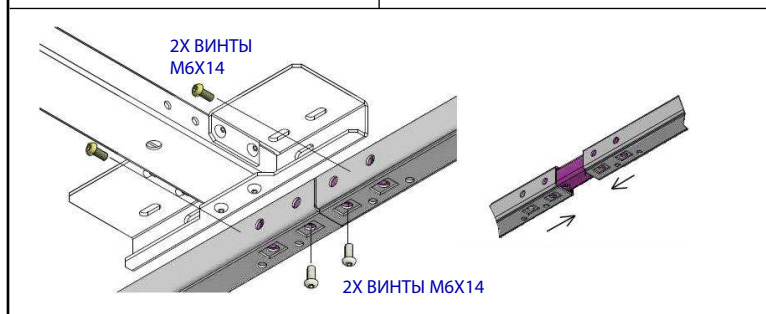
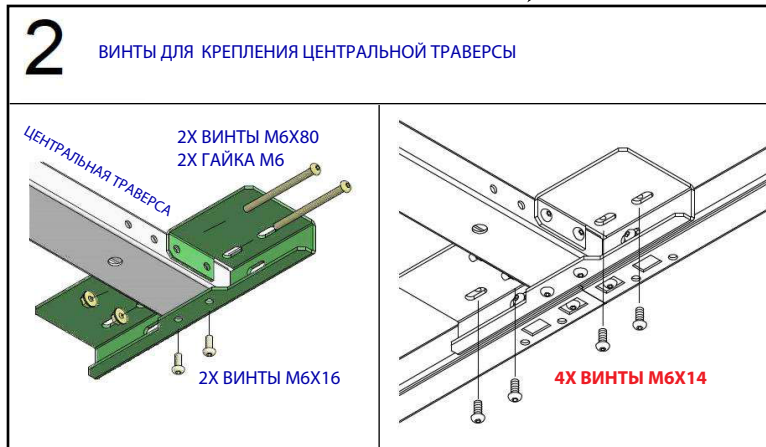
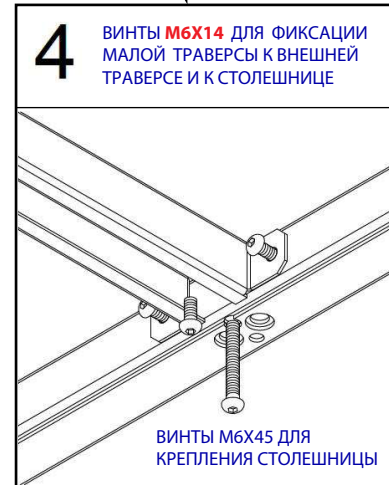
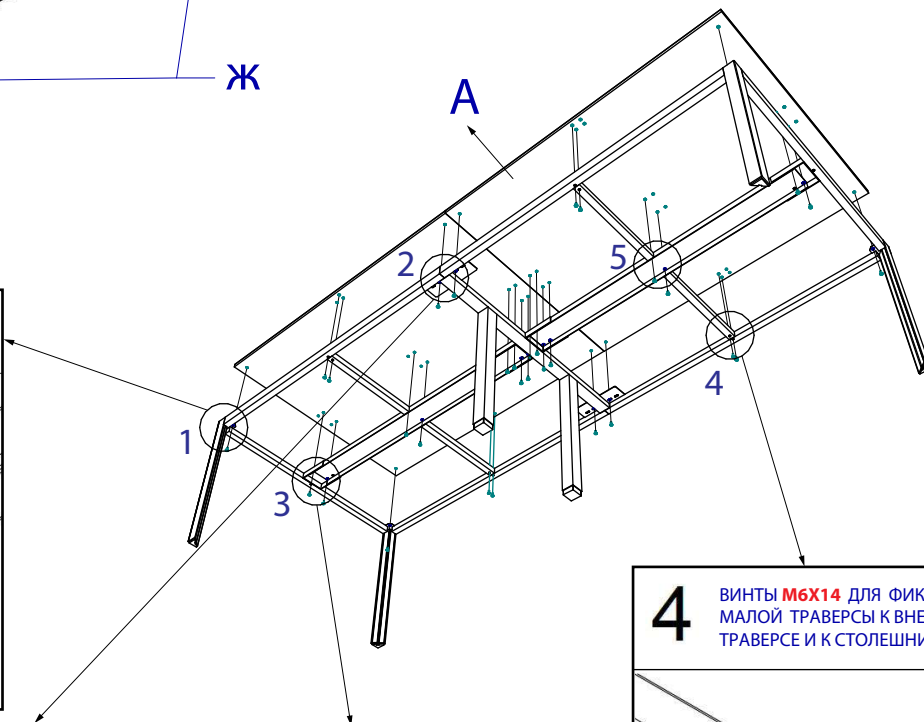


СХЕМА СБОРКИ

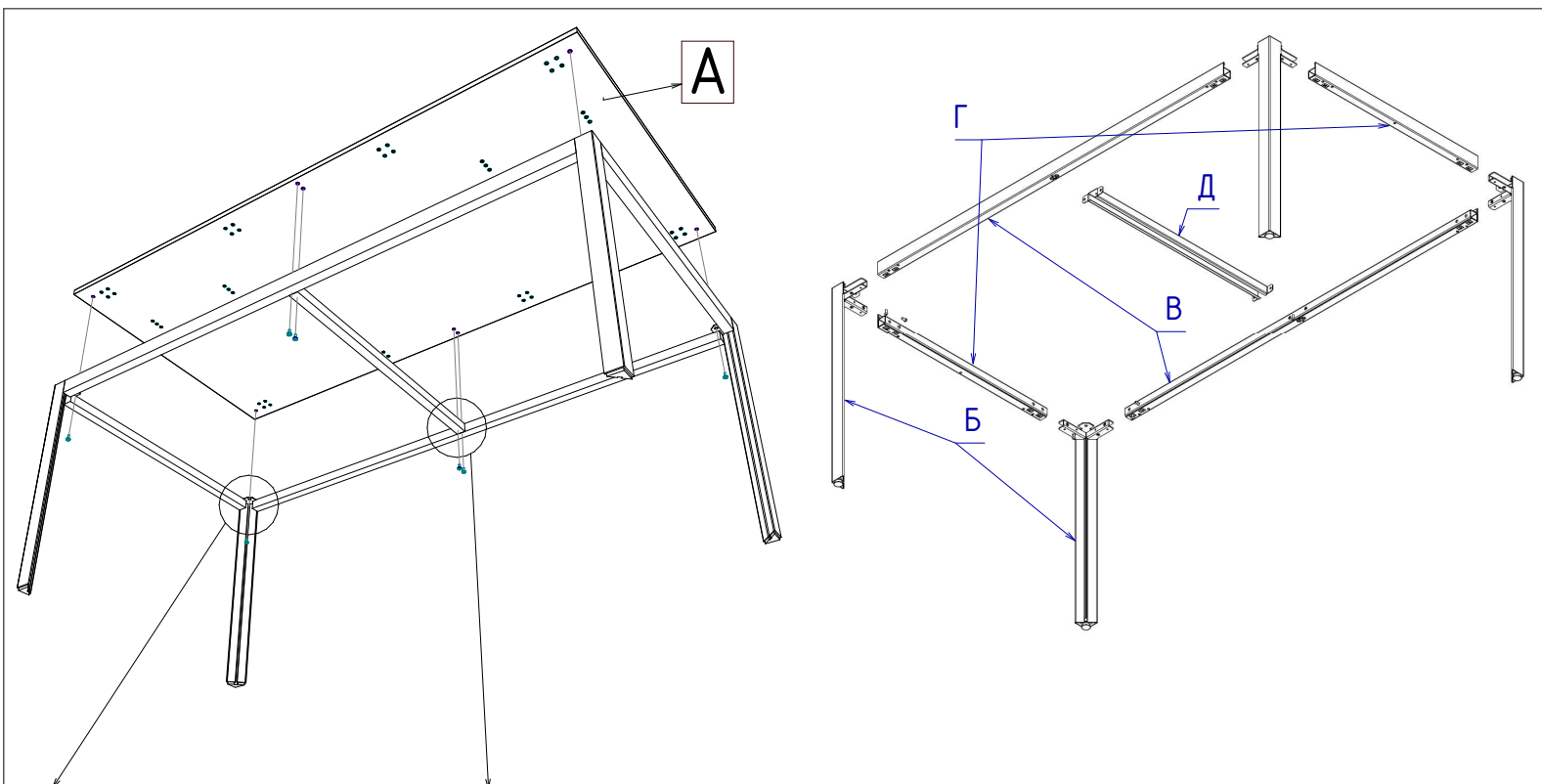
Проект: ENZO

Изделие: Стол для переговоров 310x120xh75 см, шпон

Код: 102 402

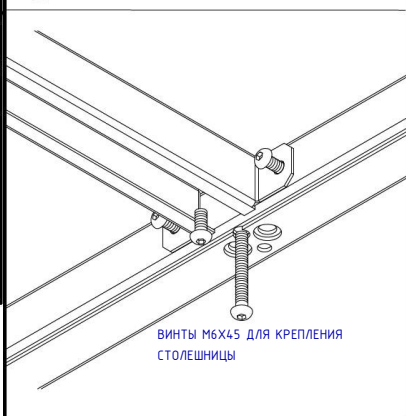
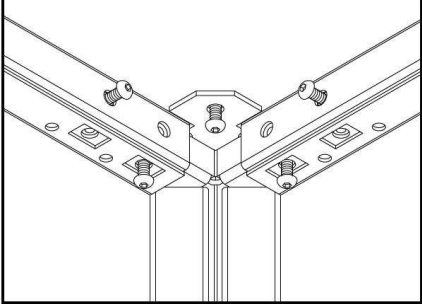
ООО «ЦЕНТРЭКСИМ»

г. Москва, вн. тер. г. муниципальный округ Пресненский,
ш. Звенигородское, д. 2, пом. 1



1 ВИНТЫ М6Х14 ДЛЯ КРЕПЛЕНИЯ ТРАВЕРСЫ К ОПОРЕ И ТРАВЕРСЫ К СТОЛЕШНИЦЕ

3 ВИНТЫ М6Х14 ДЛЯ ФИКСАЦИИ МАЛОЙ ТРАВЕРСЫ К ДЛИННОЙ ТРАВЕРСЕ



А	УП ENZO Столешница 200*100	2109101/102 ECL/ECL-L	1
Б	GHOST Пара опор	15856201/51	2
В	GHOST Пара траверс L200	15631301/51	1
Г	GHOST Пара траверс L100	15758701/51	1
Д	GHOST Траверса центр. L100	15768202	1

СХЕМА СБОРКИ

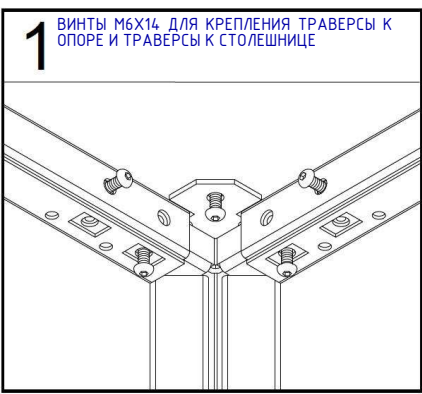
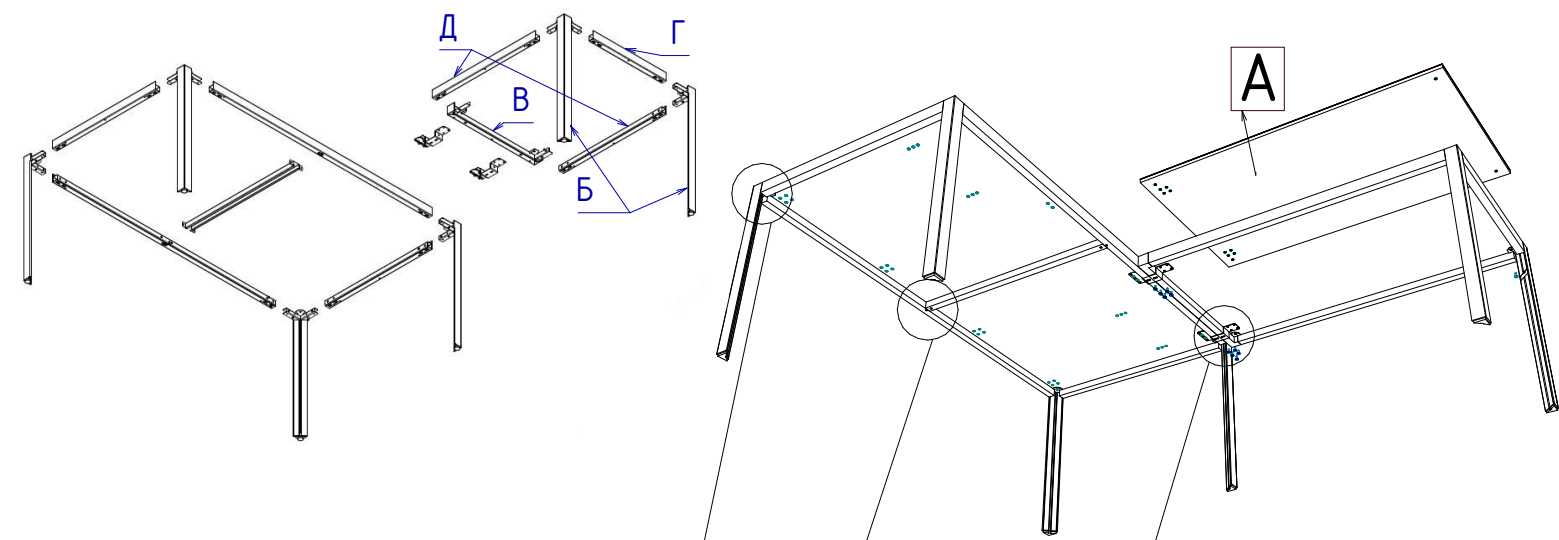
Проект: ENZO

Изделие: Стол письменный 200x100xh75см (Схема сборки)

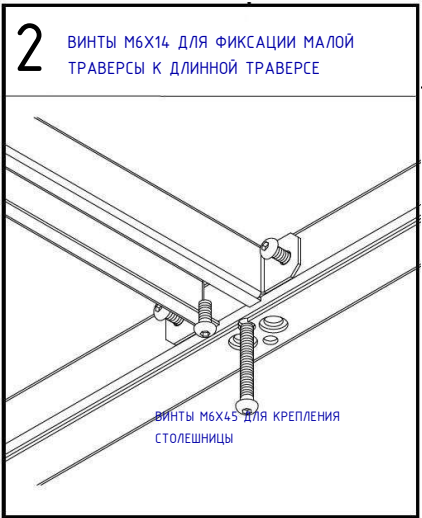
Код: 109 101

ООО "ЦЕНТРЭКСИМ"

г. Москва, вн. тер. г. муниципальный округ Пресненский
ш. Звенигородское, д. 2, пом. 1

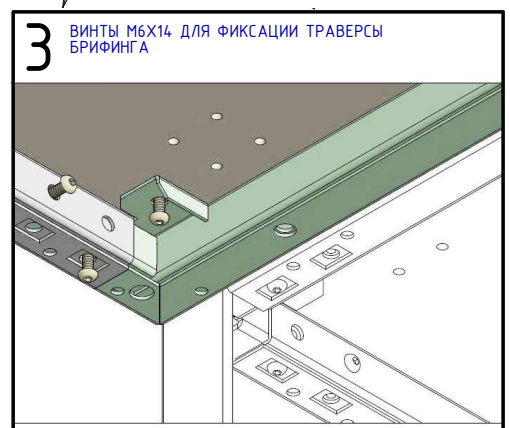


1 ВИНТЫ М6Х14 ДЛЯ КРЕПЛЕНИЯ ТРАВЕРСЫ К ОПОРЕ И ТРАВЕРСЫ К СТОЛЕШНИЦЕ

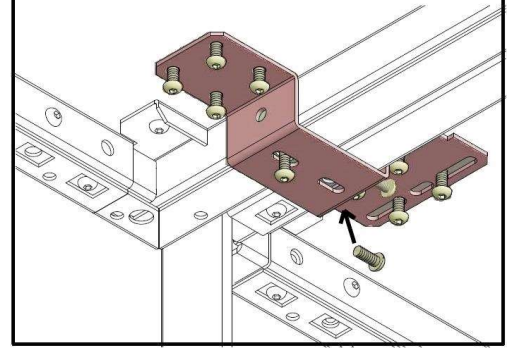


2 ВИНТЫ М6Х14 ДЛЯ ФИКСАЦИИ МАЛОЙ ТРАВЕРСЫ К ДЛИННОЙ ТРАВЕРСЕ

ВИНТЫ М6Х45 ДЛЯ КРЕПЛЕНИЯ СТОЛЕШНИЦЫ



3 ВИНТЫ М6Х14 ДЛЯ ФИКСАЦИИ ТРАВЕРСЫ БРИФИНГА



А	УП ENZO Столешница брифинга	2109401 ECL/ECL-L	1
Б	GHOST Пара опор	15856201/51	1
В	GHOST Траверса приставки L80	15816401/51	1
Г	GHOST Траверса L80, 1 шт.	15768401/51	1
Д	GHOST Пара траверс L140	15765001/51	1

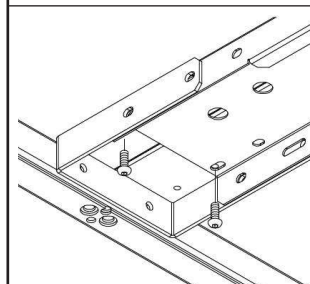
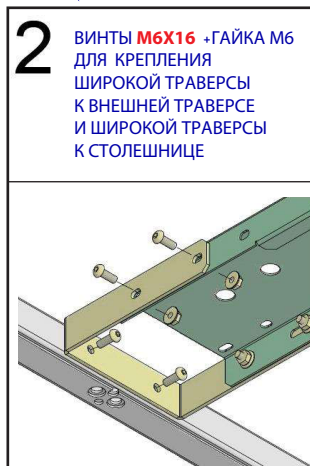
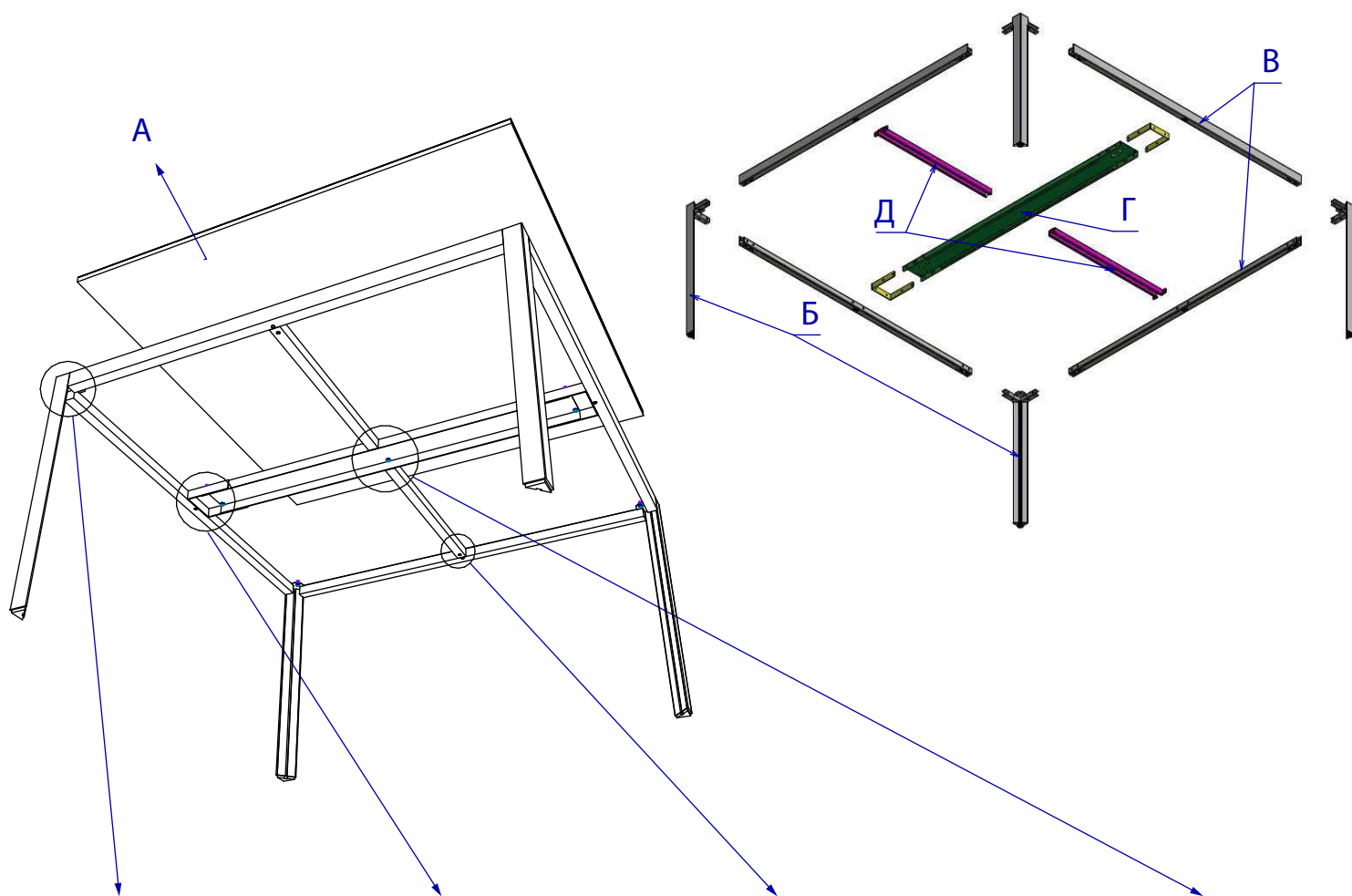
СХЕМА СБОРКИ

Проект: ENZO
 Изделие: ENZO Брифинг/приставка 140x80xh75см (Схема сборки)
 Код: 109 401

ООО "ЦЕНТРЭКСИМ"
 г. Москва, вн. тер. г. муниципальный округ Пресненский
 ш. Звенигородское, д. 2, пом. 1

ВАЖНО!!!

Использование винтов неправильной длины может привести к повреждению столешницы!
При сборке используйте винты в строгом соответствии с данной инструкцией!



А	УП ENZO Столешница 140*140	2109301 ECL/ECL-L	1
Б	GHOST Пара опор	15856201/51	2
В	Пара траверс L140	15765001/51	2
Г	GHOST Траверса широкая L160	15765602	1
Д	GHOST Пара малых траверс L140	15766102	1

СХЕМА СБОРКИ

Проект: ENZO

Изделие: Стол письменный/перег. 140x140xh75 см, шпон

Код: 109 301

ООО «ЦЕНТРАКСИМ»

г. Москва, вн. тер. г. муниципальный округ Пресненский,
ш. Звенигородское, д. 2, пом. 1